

春季高考通用技术押题预测卷（五）

（满分 150 分，考试时间 30 分钟）

一、选择题（本题 60 分，每小题 5 分）

1. 专利权是国家按专利法授予申请人，在一定时间内对其发明成果所享有的独占、使用和处分的权利。以下内容不属于申请专利种类的是（ ）。

- A. 外观设计专利 B. 发明专利 C. 实用新型专利 D. 商标专利

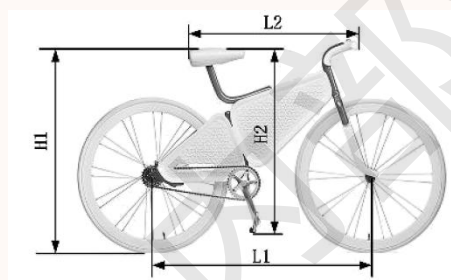
2. 科学家使用纳米管海绵吸收海面浮油，吸油率极高，能够吸收 10 倍于其自身重量的浮油。吸收的浮油可以回收，海绵也可以继续使用。下列说法不正确的是（ ）

- A. 吸收海面浮油效果好，体现了设计的实用性原则
B. 能够吸收 10 倍于其自身重量的浮油，体现了设计的技术规范性原则
C. 采用纳米管海绵新型材料，体现了设计的创新性原则
D. 对比普通海绵，纳米管海绵吸油后可以重复使用，体现了设计的可持续发展原则

3. 某工程师在项目建设过程中，发现周围地区生活用电紧缺，而当地儿童都喜欢踢足球，于是计划设计一款自发电足球，内置蓄电池存储足球滚动产生的电能，通过自带的 LED 灯供晚上照明使用，以解决夜间照明用电不足的问题。该技术问题的发现途径是（ ）

- A. 别人给出问题 B. 收集和分析信息 C. 观察日常生活 D. 技术与试验

4. 如图所示自行车的尺寸中，与人的静态尺寸和动态尺寸没有直接关系的是（ ）



- A. L1 B. L2 C. H1 D. H2

5. 下图为草图样图的是（ ）



- A. C B. A C. D D. B

6. 张亮家的木质书桌桌面已经严重掉漆，而且有很多地方坑洼不平，他决定对桌面进行简单的维修。下列维修工序中最合理的是（ ）

- A. 上漆→打磨→刨平 B. 刨平→打磨→上漆
C. 打磨→刨平→上漆 D. 刨平→上漆→打磨

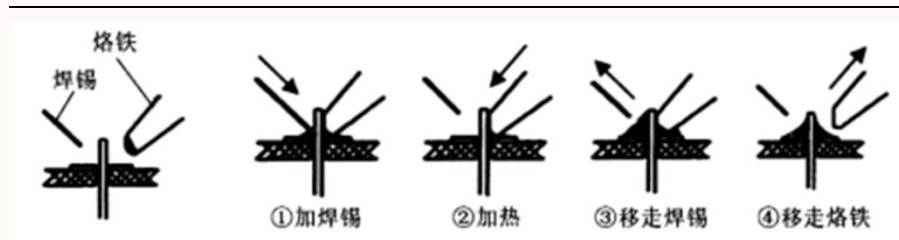
7. 某同学打算用木条制作灯笼的框架，不能采用的连接方式是（ ）

- A. 胶接 B. 焊接 C. 榫接 D. 钉接

8. 国产大型客机 C919 的出现，打破了美国波音、欧洲空客的长期垄断。C919 飞机在设计、制造时采用了多种新型材料，这些材料具有重量轻、硬度大等特点，很好的提升了飞机整体的结构强度。这说明影响结构强度的因素是（ ）

- A. 颜色 B. 材料 C. 面积 D. 体积

9. 把电子元器件焊接到印刷电路板上，有四个步骤（如图），正确的顺序是（ ）



- A. ②—①—④—③ B. ②—①—③—④
 C. ①—②—③—④ D. ①—②—④—③

10. 任何一个机械传动系统的零件之间都会有磨损，为了保持系统的性能，必须定期给零件添加润滑剂或更换零件。这反映了系统的（ ）

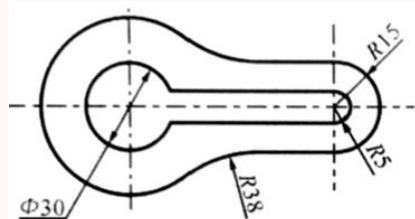
- A. 整体性 B. 目的性 C. 动态性 D. 环境适应性

11. 如图所示是一种倒立摆控制系统，其目的是为了摆杆克服随机扰动尽快达到平衡状态。该控制系统的工作过程为：角度传感器获取摆杆倾斜角度，单片机根据获取的信息来控制小车移动，使得摆杆到达设定角度。其平衡控制原理在航空航天、机器人设计等领域中有着重要的意义。下列关于倒立摆控制系统工作过程的分析中不正确的是（ ）



- A. 小车移动使得摆杆到达设定角度，所以小车是执行器
 B. 角度传感器获取的倾斜角度传送给单片机，所以倾斜角度是输入量
 C. 摆杆依靠小车移动来保持平衡，所以小车的移动量是控制量
 D. 测试时需要用手指拨碰摆杆，这种拨碰属于干扰因素

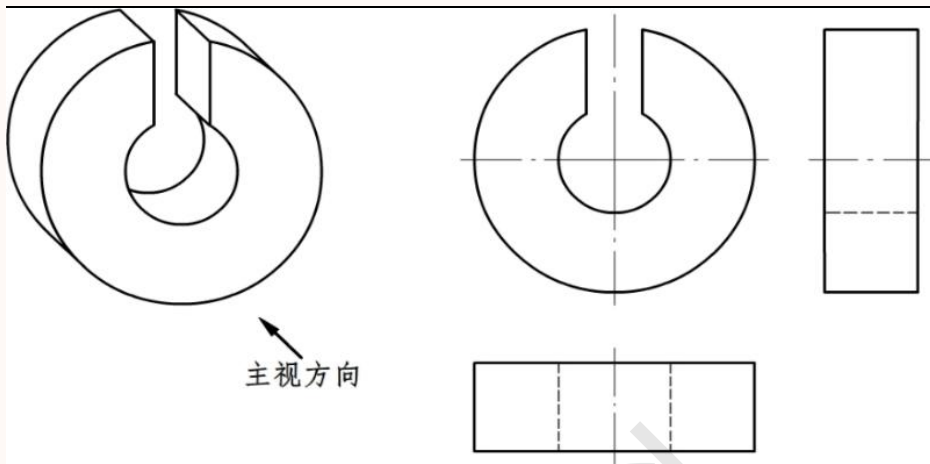
12. 通用技术实践课上小明用薄铝板加工某零件，其机械加工平面图如图所示，关于图中的尺寸标注，错标、漏标共有（ ）



- A. 2处 B. 3处 C. 4处 D. 5处

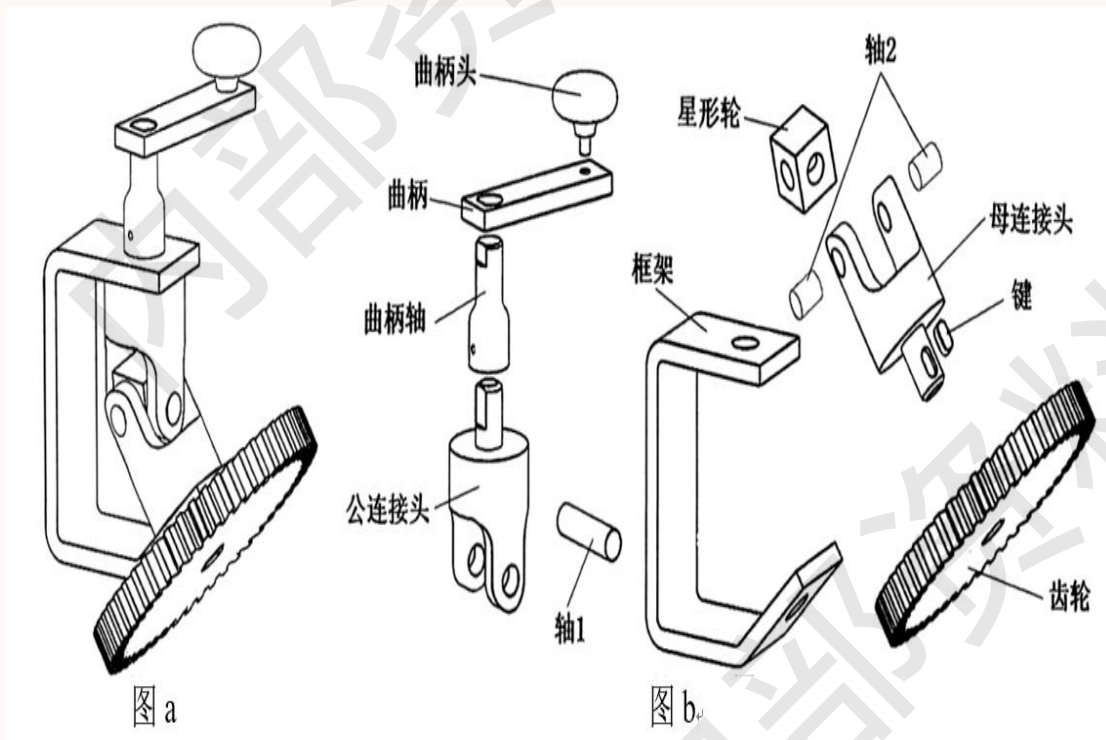
二、作图题（本题 30 分，每补正确 1 条图线 10 分）

13. 请使用考试系统的绘图工具或鼠标补全三视图中所缺的 3 条图线。



三、分析题（本题 60 分）

14.小明在进行通用技术课的设计课题时，设计制作了一个简易的万向节，但在调试时有卡顿现象，于是重新分析该万向节结构。曲柄通过曲柄轴与公接头连接，齿轮通过键与母接头连接，公接头和母接头通过星形轮连接实现一定角度的旋转方向改变。分析该款万向节的装配结构，回答以下问题：



(1)小明发现问题的途径是(单选) _____

- A. 观察日常生活 B. 收集和分析信息 C. 技术试验和技术研究

(2)以下是小明同学设计制作万向节的步骤：A. 确定设计课题； B. 制作万向节； C. 编写万向节使用说明； D. 绘制所需加工图样； E. 分析可能的解决办法并提出具体的设计要求； F. 提出解决问题的多个设想； G. 对万向节测试评估； H. 画出方案草图； I. 上网查阅相关万向节资料。合理的过程顺序为：A→I→_____→F→_____→_____→B→_____→C(在“_”处填写过程步骤的序号)；

(3)该万向节的结构当中，曲柄头与曲柄之间的连接方式为_____，曲柄与曲柄轴之间的连接方式为_____

- A. 可转动不可移动 B. 不可转动不可移动 C. 不可转动可移动

(4)现要对测试该万向节是否能正常工作运转，选择合理的试验方式是(单选) _____

- A. 模拟试验法 B. 虚拟试验法 C. 优选试验法